

# 保修卡

用户保存联  
请妥善保管此联



▶ 敬请购机者注意！购机后需经销单位盖章方为有效，涂改作废，遗失不补。

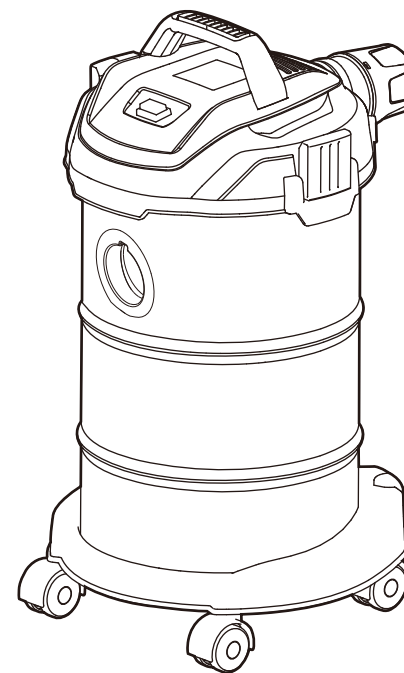
用户/联系人	先生/女士	联系电话	
产品名称	真空吸尘器		经销单位盖章：
产品型号	FF-1W-12		
产品编号			
购买日期			
经销单位			

## 江苏东成机电工具有限公司

JIANGSU DONGCHENG M & E TOOLS CO.,LTD.

# 使用说明书

## FF-1W-12 真空吸尘器



双重绝缘

### 使用前务请仔细阅读

此虚线框内不印刷

物料编码:	
90140600664	
标记	ECN 编号
处数	ECN-010683
设计	
校对	
审核	
批准	
日期	2020-12-04



全国统一服务热线  
400-182-5988

江苏省启东市天汾电动工具产业园  
邮编：226244

第2版 2020.12



# 吸尘器保修卡

编号：\_\_\_\_\_

## 保修条款

### 一、保修期

- 1、正常使用情况下，自购买之日起3个月内，且转子换向器径向表面磨损在0.2mm以下（即换向器表面磨损凹陷在0.1mm以内）。
- 2、自购买之日起3个月内，确实因质量原因导致的故障给予保修。
- 3、保修时请出示整机、保修卡及发票正本。
- 4、本保修卡仅限中国境内使用有效。

### 二、在保修期内发生以下情况，不属于保修范围

- 1、由于自然磨损，超负荷工作或使用不当等造成的损坏。
- 2、消耗性零配件正常磨损和毁损。
- 3、未按规定使用东成原厂零件及附件而造成的损坏。
- 4、任何经自行开启、修理、更换零件或改装过的产品。
- 5、机器售出后用户因运输或保管不当而造成的损坏。
- 6、机器编码与保修卡编号不一致，或无法辨认。

▶ 注:本公司保留修改以上规定的权利,最终解释权归东成公司所有。

## 产品中有害物质的名称及含量

部件名称	有害物质					
	铅(Pb)	汞(Hg)	镉(Cd)	六价铬(Cr(VI))	多溴联苯(PBB)	多溴二苯醚(PBDE)
外壳非金属部件	○	○	○	○	○	○
外壳金属部件	×	○	○	○	○	○
内部塑料部件	○	○	○	○	○	○
内部金属部件/传动组件	×	○	○	○	○	○
电机组件	×	○	○	○	○	○
控制组件(开关、PCB等)	×	○	×	○	○	○
电源线/连接线	×	○	○	○	○	○
附件	×	○	○	○	○	○

本表格依据SJ/T 11364的规定编制。

○：表示该有害物质在该部件所有均质材料中的含量均在GB/T 26572规定的限量要求以下。

×：表示该有害物质至少在该部件的某一均质材料中的含量超出GB/T 26572规定的限量要求。

备注：

- 1、本产品可能不包括上表中的某些部件，请以实际购买产品为准。
- 2、环保使用期限在产品上标识，超过环保使用期限后应进入分类回收处理系统。环保使用期限不是产品安全使用期限和质量保证期限。

## 用途和规格

本产品是以单相串激式电动机为动力的真空吸尘器。其安全性能符合GB4706.7《家用和类似用途电器的安全 真空吸尘器和吸水式清洁器具》的规定。

本产品移动灵活、吸力强劲，配有多用途的随机附件。

本产品为家用吸尘器，请勿用于工业或吸尘以外的用途。

本产品的性能、规格如下表所示：

型 号		FF-1W-12
额定输入功率	W	1200
容积	L	12
最大真空吸力	kPa	18
最大流量(空气)	L/s	32
机身尺寸(长×宽×高)	mm	295×285×450
电源线长度	m	4.6
防护等级		IP X4(防溅式)
净重	kg	4

注：本公司保留规格参数改进之权利，恕不另行通知。

为了保证产品的安全性与可靠性，请将您的吸尘器送交本公司维修中心进行维修。

维修中心地址：江苏省启东市天汾电动工具产业园 服务热线：400-182-5988

用户可更换零件：开关、过滤器。

如果电源线损坏，为了避免危险，必须由制造商、其维修部或类似部门的专业人员更换。

请使用本公司的原厂配件。

尊敬的顾客：

为了保护消费者的合法权益，本公司生产的吸尘器产品均贴有防伪标志。

在购买时，请您揭开防伪标志的表层，按防伪标志上的提示进行操作，并输入标志下层所显示的密码，即可辨别真伪。如果机身上无此防伪标志，或电话、短信查询结果为假冒产品，请您立即向销售商质询，并请立即向当地工商、质检部门投诉。

有关事项，可随时向我们查询。

江苏东成机电工具有限公司 服务热线：400-182-5988

## 安全须知

### 吸尘器通用安全警告

**警告！** 阅读所有警告和所有说明。不遵照以下警告和说明会导致电击、着火或严重伤害。

### 保存所有警告和说明书以备查阅。

在所有下列的警告中术语“吸尘器”指市电驱动（有线）吸尘器。

#### a) 工作场地的安全

1) 不要在易燃环境，如有易燃液体、气体或粉尘的环境下操作吸尘器。

2) 请不要让吸尘器太靠近热源及其它高温物体，以免塑料件变形，影响使用。

#### b) 电气安全

1) 吸尘器插头必须与插座相配。绝不能以任何方式改装插头。需接地的吸尘器不能使用任何转换插头。未经改装的插头和相配的插座将减少电击危险。

2) 避免人体接触接地表面，如管道、散热片和冰箱。如果你身体接地会增加电击危险。

3) 不得将吸尘器暴露在雨中或潮湿环境中。水弄湿插头或水进入电机中将增加电击危险。

4) 不得滥用电线。绝不用电线搬运、拉动吸尘器或拔出其插头。使电线远离热源、油、锐边或运动部件。受损或缠绕的软线会增加电击危险。

5) 当在户外使用吸尘器时，使用适合户外使用的外接软线。适合户外使用的软线将减少电击危险。

#### c) 人身安全

1) 保持警觉，当操作吸尘器时关注所从事的操作并保持清醒。当你感到疲倦，或在有药物、酒精或治疗反应时，不要操作吸尘器。

2) 防止意外启动。确保开关在连接电源、拿起或搬运吸尘器时处于关断位置。手指放在已接通电源的开关上或开关处于接通时插入插头可能会导致危险。

#### d) 吸尘器使用和注意事项

1) 不要滥用吸尘器，根据用途使用适当的吸尘器。选用适当设计的吸尘器会使你工作更有效、更安全。

2) 如果开关不能接通或关断吸尘器电源，则不能使用该吸尘器。不能用开关来控制的吸尘器是危险的且必须进行修理。

3) 在进行任何调节、更换附件或贮存吸尘器之前，必须从电源上拔掉插头与器具脱开。这种防护性措施将减少器具意外起动的危险。

4) 将闲置不用的吸尘器贮存在儿童所及范围之外。

5) 保养吸尘器。检查运动件是否调整到位或卡住，检查零件破损情况和影响吸尘器运行的其他状况。如有损坏，吸尘器应在使用前修理好。

6) 按照使用说明书，考虑作业条件和进行的作业来使用吸尘器、附件等。将吸尘器用于那些与其用途不符的操作可能会导致危险。

7) 吸尘器的电源线不得任意接长或拆换。当电源离较远而电源线不够时，应采用耦合器进行联接。

8) 吸尘器的插头、插座应按规定正确接线，插头、插座中的保护接地极在任何情况下只能单独连接保护接地线（PE）。严禁在插头、插座内用导线直接将保护接地极与工作中心线连接起来。

9) 吸尘器的危险运动零部件的防护装置（如防护罩、盖等）不得任意拆卸。

10) 注意电机噪音变化，如果电机噪音突变深沉，则需要检查各连接管道或容量已满，此时需清理管道或桶内物体。

11) 当吸入液态物体需作清理时，需把机头取开，不能将机头倒置放置，确保液体不进入电机，并保证不能有任何腐蚀性物体进入电机，以免损坏。

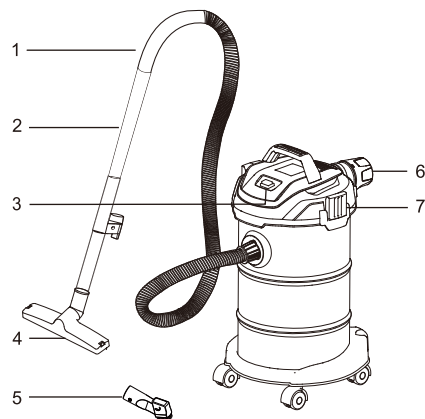
#### e) 维修

请将你的吸尘器送交专业维修人员，使用同样的备件进行修理。这样将确保所维修的吸尘器的安全性。

## 特别注意的安全规则

- 1.使用前请仔细阅读本说明书，了解吸尘器的特性与操作规则。
- 2.使用前请确认电源电压与本机额定电压是否相同，如有超过，将会造成电机烧毁与漏电事故的发生。
- 3.使用前请确认是否安装过滤器。
- 4.请不要让本吸尘器靠近热源及其它高温物体，以免塑料变形，影响使用。
- 5.切勿吸入燃烧，炽热及尖锐的物体。
- 6.请勿弯曲踩踏软管，吸尘器软管破裂损坏后请勿继续使用。
- 7.切勿吸入爆炸性液体可燃性易爆垃圾或未稀释的酸液及溶剂。
- 8.切勿吸入燃油机油易爆炸物质和易腐蚀（硫酸等）的液体。
- 9.请勿在超常规，作业性粉尘（如水泥石膏粉等多粉尘）的场所中使用，否则将大大缩短其吸尘器的寿命，甚至会损坏吸尘器。
- 10.在使用时，如果有泡沫或液体流出，请立即关闭吸尘器。
- 11.当需要清洁或维修吸尘器以及不使用吸尘器时，请拔下电源插头。插拔电源线时，请捏住插头，不要拉扯电源线。
- 12.儿童应该被监督，以保证他们不要玩耍和操作吸尘器，以免发生意外。
- 13.仅将吸尘器的插座用于使用说明中指定的目的。
- 14.定期清洁水位限制设备，并检查是否存在受损的迹象。
- 15.吸水时必须将过滤器拆掉后使用。

## 产品结构



- |        |        |      |
|--------|--------|------|
| 1 软管组件 | 4 地刷组件 | 7 锁扣 |
| 2 金属接管 | 5 小刷组件 |      |
| 3 开关   | 6 出风口  |      |

## 维护与保养

**\*注意：在做维护保养工作前，一定要关掉开关并拔下电源插头。**

- 1.检查安装螺钉是否紧固。若发现螺钉松动，应立即拧紧，以免发生事故。
- 2.检查电源线，确保电源线没有损坏。
- 3.定期清洁尘桶，切勿让任何污垢积聚在尘桶内。
- 4.机器的进风口和出风口必须保持清洁。应定期清理，且在发生堵塞时随时清理。
- 5.过滤器应及时清洁，且使用1-2年后应更换一次(更换的频率根据过滤器实际使用情况决定)。
- 6.使用拧干的柔软湿布清洁吸尘器，待晾干后方可使用。
- 7.每年由售后人员检查电机的碳刷。若碳刷磨完，则需要更换电机。
- 8.为了延长吸尘器的使用寿命，建议连续使用时间不超过20分钟。

## 装箱清单

**\*注意：图、表或说明上显示的附件，并非全部包含在供货范围内。**

吸尘器	.....1
万向轮	.....4
地刷组件	.....1
软管组件	.....1
小刷组件	.....1
金属接管	.....2
出风口过滤器	.....1
说明书	.....1

## 检查与维修

1 工具在发出或收回时，保管人员必须进行一次日常检查；在使用前，使用者必须进行日常检查。

2 工具的日常检查至少应包括以下项目：

- 是否有产品认证标志及定期检查合格标志。
- 外壳、手柄有否裂缝或破损。
- 保护接地线（PE）联接是否无损。
- 电源线是否完好无损。
- 电源插头是否完整无损。
- 电源开关是否正常、灵活，有无缺损、破裂。
- 机械防护装置是否完好。
- 工具转动部分是否转动灵活、轻快，无阻滞现象。
- 电气保护装置是否良好。

3 工具使用单位必须有专职人员进行定期检查。

3.1 每年至少检查一次。

3.2 在湿热和常有温度变化的地区或使用条件恶劣的地方还应相应缩短检查周期。

3.3 在梅雨季节前应及时进行检查。

3.4 工具的定期检查项目，还必须测量工具的绝缘电阻。绝缘电阻应不小于表1规定的值。

绝缘电阻应使用500V兆欧表测量。

测量部位	绝缘电阻/MΩ		
	I类工具	II类工具	III类工具
带电零件与机壳之间	2	7	1

3.5 经定期检查合格的工具，应在工具的适当的部位，粘贴检查“合格”标识。“合格”标识应鲜明、清晰、正确并至少包括：

- 工具编号
- 检查单位名称或标记
- 检查人员姓名或标记
- 有效日期

4 长期搁置不用的工具，在使用前必须测量绝缘电阻。如果绝缘电阻小于表1规定的数值，必须进行干燥处理，经检查合格、粘贴“合格”标志后，方可使用。

5 工具如有绝缘损坏，电源线护套破裂、保护接地线（PE）脱落、插头插座裂开或有损安全的机械损伤等故障时，应立即进行修理。在未修理前，不得继续使用。

6 工具的维修必须由原生产单位认可的维修单位进行。

7 使用单位和维修部门不得任意修改工具的原设计参数，不得采用低于原材料性能的代用材料与原有规格不符的零部件。

8 在维修时，工具内的绝缘衬垫、套管不得任意拆除或漏装，工具的电源线不得任意调换。

9 工具的电气绝缘部分经修理后，必须按表2要求进行介电强度试验。

测量部位	试验电压/V		
	I类工具	II类工具	III类工具
带电零件与外壳之间： - 仅由基本绝缘与带电零件隔离	1250	-	500
- 由加强绝缘与带电零件隔离	3750	3750	-

表2

波形为实际正弦波，频率50Hz的试验电压施加1min，不出现绝缘击穿或闪络。

试验变压器应设计成：在输出电压调到适当的试验电压值后，在输出端短路时，输出电流至少为200mA。

10 工具经维修、检查和试验合格后，应在适当部位粘贴“合格”标志；对不能修复或修复后仍达不到应有的安全技术要求的工具必须办理报废手续并采取隔离措施。

## 附件的安装

1、安装万向轮组件、大轮组件

使用前请先安装万向轮组件、大轮组件。

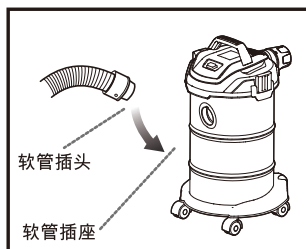
(1) 将万向轮的销轴与吸尘器底部的销孔对准，插入即可。

(2) 将大轮组件与吸尘器底部的安装位对齐，使用随机附带的螺钉将大轮组件固定。

2、软管与吸尘器的连接

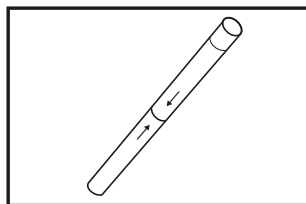
(1) 连接：将软管接头插入软管插座，然后顺时针旋转直至锁住为止。

(2) 抽出：握住软管插头后逆时针旋转直至拔出软管接头。



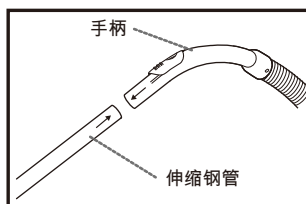
3、金属接管的连接

将一根接管插入另一根接管后拧紧即可。



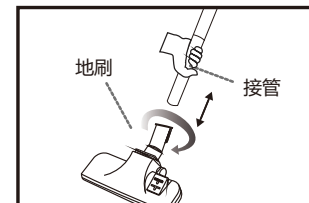
4、软管手柄与金属接管连接

将软管手柄的一端插入伸缩钢管内拧紧。



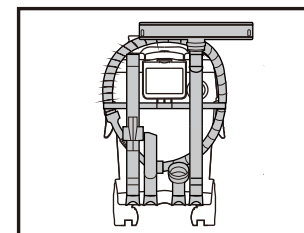
5、金属接管与清洁配件连接

将金属接管插入配件拧紧即可。



6、附件收纳

可将各种附件插入附件架上。



## 使用说明

### 1、开关操作

" | "：启动吸尘器。

" ○ "：关闭吸尘器。

**警告：**在插上电源之前，请确认吸尘器开关已关闭。在开关打开的情况下接入电源会导致意外启动，从而造成严重的人身伤害。

### 2、吹尘功能

将软管插头插入机身的吹风口后顺时针旋转直至锁住，此时软管将吹风，实现吹尘功能。

## 附件使用方法

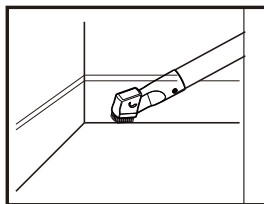
### 1、地刷组件

主要用于吸地面的灰尘和水渍。可通过升降翘板调节地刷离地面距离，来调节吸力大小。



### 2、小刷组件

主要用于吸扫沙发边缘、画框、书籍等不规则的表面。



### 3、出风口过滤器

主要用于过滤吹出的空气，同时降低噪音。

安装时将出风口过滤器插入出风口后顺时针旋转直至锁住为止。

## 吸尘器的自动停机

(1) 吸尘器配有浮标机构，在吸取的水超过一定量时会防止水渗入电机。

(2) 在容器已满和吸尘器不再吸取水时，请关闭吸尘器并清空容器。

### 警告：

• 请勿在浮标处于工作状态下长时间使用工具。在浮标处于工作状态下长时间使用会导致工具过热，是吸尘器变形。

• 请勿吸取泡沫或肥皂水。吸取泡沫或肥皂水会导致泡沫在浮标工作之前从出气口中渗出。在这种情况下继续使用可能会造成触电事故和吸尘器损坏。

• 吸地毯时，桶内应加上消泡剂，防止泡沫吸入电机内导致电机烧坏。

## 清理垃圾

集尘桶积满或吸力减弱时，请及时清理垃圾，并进行维护保养。

建议每次吸尘后就马上清理垃圾，并进行细致的维护保养。如此既可防止垃圾产生异味，又可防止集尘桶内附着细微易堵的垃圾而导致吸力下降。

### \*注意：

清理垃圾或维护保养时，请关闭吸尘器。

为了防止吸力下降，沙子等容易堵塞的垃圾，即使数量很少也请尽早清除，并对集尘杯进行维护保养。

对新地毯等吸尘时，由于吸入地毯浮毛，集尘杯会更快积满。（随着吸尘次数增加，地毯浮毛会慢慢减少）

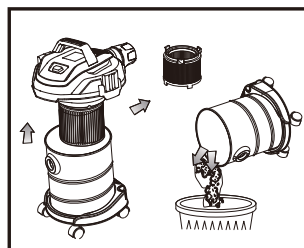
请勿使用洗涤剂、漂白剂、稀释剂、酒精等物。

### 1、清理集尘桶垃圾

(1) 用手掰开桶身两侧锁扣，向上提出整个机头组件和滤网。

(2) 将桶身倾斜，倒出桶身内部垃圾。

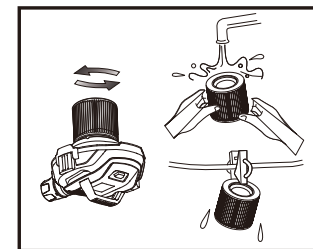
(3) 将机头组件放入吸尘器的对应位置，并锁紧锁扣。



### 2、清洗过滤器

轻轻拍打过滤器，拍落垃圾。

长时间使用后感觉较脏时可进行水洗。将过滤器从机头组件中旋转拿出。水洗后请充分干燥，再装回原样。



\*注意：置于通风良好的地方大约24小时，使其完全干燥。（以免产生异味或造成堵塞）

请勿使用吹风机等热风进行干燥。（以免造成故障）

### 3、主机、金属接管、其余附件的清理

使用拧干的柔软湿布擦拭表面的污渍、灰尘等。